

# EX10 8.5T

HYUNDAI EX Series

## MOTOR

Marca / modelo / versión	HYUNDAI / EX10 / A/C
Cilindraje (CC)	3933
Potencia (hp / rpm)	160 @ 2500
Torque (nm / rpm)	590 @ 1400
Tipo de Inyección	Inyección directa con unidad EGR
Norma de emisiones	EURO IV

## TRANSMISIÓN

Marca / modelo	HYUNDAI / TRANSYS
Tipo	Manual
No. de marchas	6 + reversa + super marcha

## SISTEMA DE FRENOS

Freno Frontal	Tambor
Freno Posterior	Tambor
Sistema de Activación de Freno	100% AIRE
Freno de motor	Válvula de ahogo al escape
Freno de parqueo	Neumático de resortes al eje posterior

## CHASIS

Bastidores	De alta resistencia con 28 cm de altura
Eje frontal	Barra invertida "I" tipo ELLIOT
Suspensión frontal	Ballestas semi elípticas con amortiguador de doble acción
Suspensión posterior	Ballestas semi elípticas con amortiguador de doble acción
Levantamiento de Cabina	Manual
Reducción final	4.625
Capacidad de tanque combustible	(GLS) 26

## LLANTAS

Frontal	225 / 75 R17.5
Posterior	225 / 75 R17.5

## SISTEMA ELÉCTRICO

Baterías	24 Voltios
----------	------------

## MEDIDAS

Longitud total (mm)	7.370
Ancho total (mm)	2.028
Alto total (mm)	2.360
Voladizo delantero (mm)	1.125
Voladizo posterior (mm)	1.845
Distancia entre ejes (mm)	4.400
Largo carrozable (mm)	5.290
Largo x ancho x alto	7.370 x 2.028 x 2.360

## PESOS / CAPACIDADES

Capacidad de carga (kg)	8.500
Peso bruto vehicular (kg)	10.300
Peso vehicular en vacío (kg)	1.800

## EXTRAS Y ACCESORIOS

Calefacción	•	Computadora a bordo	•
Aire acondicionado	•	Radio MP3	•
Bloqueo central	•	Mando al Volante	•



Escalón amplio para mayor comodidad y seguridad



Luces traseras de gran tamaño/ iluminación óptima

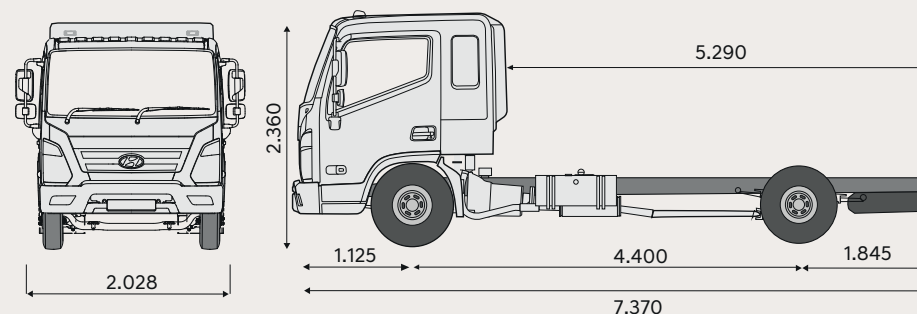


Lantas 17,5" diseñadas para resistir todo camino.



Visera amplia / protección contra deslumbramientos

## MEDIDAS



#HyundaiEsMejor

Fotos referenciales. Las especificaciones pueden variar sin previo aviso.

\*La garantía varía de acuerdo a modelo/versión.

Consulta con tu asesor de venta la garantía disponible para cada unidad Hyundai Camiones y Buses.