

EX8 6.5T

HYUNDAI EX Series

MOTOR

Marca / modelo	HYUNDAI / EX8 / A/C
Cilindraje (CC)	3.907
Potencia (hp / rpm)	140 @ 2800
Torque (nm / rpm)	372 @ 1600
Tipo de Inyección	Sistema CRDI common rail direct injection (Inyección directa a riel común)
Norma de emisiones	EURO III

TRANSMISIÓN

Marca / modelo	HYUNDAI / TRANSYS
Tipo	Manual
Reducción final	4.625
No. de marchas	5 + Reversa

SISTEMA DE FRENOS

Freno Frontal	Tambor
Freno Posterior	Tambor
Sistema de Activación de Freno	Hidráulico
Freno de motor	Válvula de ahogo al escape
Freno de parqueo	Expansión interna al cardan

CHASIS

Bastidores	De alta resistencia con 28 cm de altura
Eje frontal	Barra invertida "I" tipo ELLIOT
Suspensión frontal	Ballestas semi elípticas con amortiguador de doble acción
Suspensión posterior	Ballestas semi elípticas con amortiguador de doble acción
Levantamiento de Cabina	Manual
Capacidad de tanque combustible	(GLS) 26,4

LLANTAS

Frontal	7.5 R16 LT
Posterior	7.5 R16 LT

SISTEMA ELÉCTRICO

Baterías	24 Voltios
----------	------------

MEDIDAS

Longitud total (mm)	6.870
Ancho total (mm)	2.028
Alto total (mm)	2.310
Voladizo delantero (mm)	1.125
Voladizo posterior (mm)	1.695
Distancia entre ejes (mm)	4.050
Largo carrozable (mm)	4.790
Largo x ancho	6.870 x 2.028

PESOS / CAPACIDADES

Capacidad de carga (kg)	6.500
Peso bruto vehicular (kg)	7.800
Peso vehicular en vacío (kg)	1.300

EXTRAS Y ACCESORIOS

Calefacción	•	Eleva-vidrio eléctrico	•
Aire acondicionado	•	Radio MP3	•
Bloqueo central	•	Mando al Volante	•



Escalón amplio para mayor comodidad y seguridad



Luces traseras de gran tamaño/ iluminación óptima

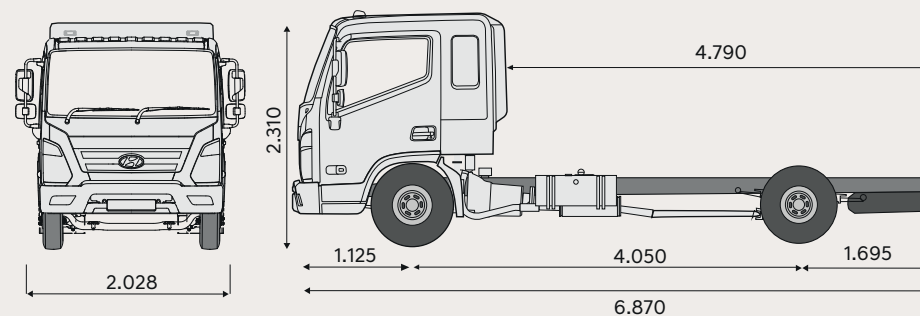


Llantas 16" diseñadas para resistir todo camino.



Visera amplia / protección contra deslumbramientos

MEDIDAS



 **HYUNDAI**
CAMIONES & BUSES

#HyundaiEsMejor

Fotos referenciales. Las especificaciones pueden variar sin previo aviso.

*La garantía varía de acuerdo a modelo/versión.

Consulta con tu asesor de venta la garantía disponible para cada unidad Hyundai Camiones y Buses.